

ВНИМАНИЕ !!!

При установке или замене модуля WIZnet в контроллере соединительной линии или моноблоке необходимо обратить внимание на наименование микросхемы U2 (расположение микросхемы на модуле приведено на рис. 1).

Если в модуле WIZnet установлена микросхема (U2) IP101, то требуется внести изменения в схемы КСЛ-Ethernet или Моноблока-Ethernet. Необходимые изменения в схемах КСЛ-Ethernet или Моноблока-Ethernet приведены ниже (см. следующие страницы).

При установке модуля WIZnet с микросхемой (U2) RTL8201 изменение в схемах выполнять не требуется.

На печатных платах КСЛ с обозначением СБН 465213.038-02А, СБН 465213.038-03 и платах моноблоков с обозначением ЛНГС 465213.026.103а, ЛНГС 465213.026.103б изменение принципиальной схемы уже выполнено.

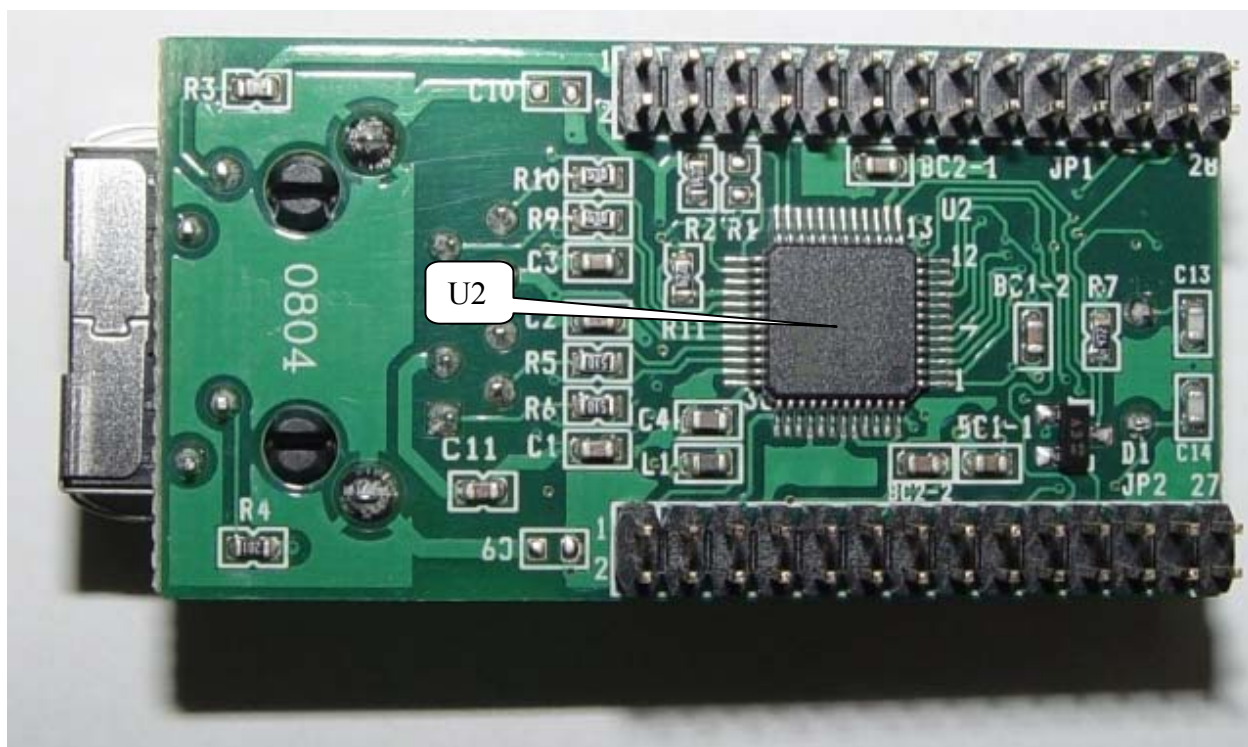
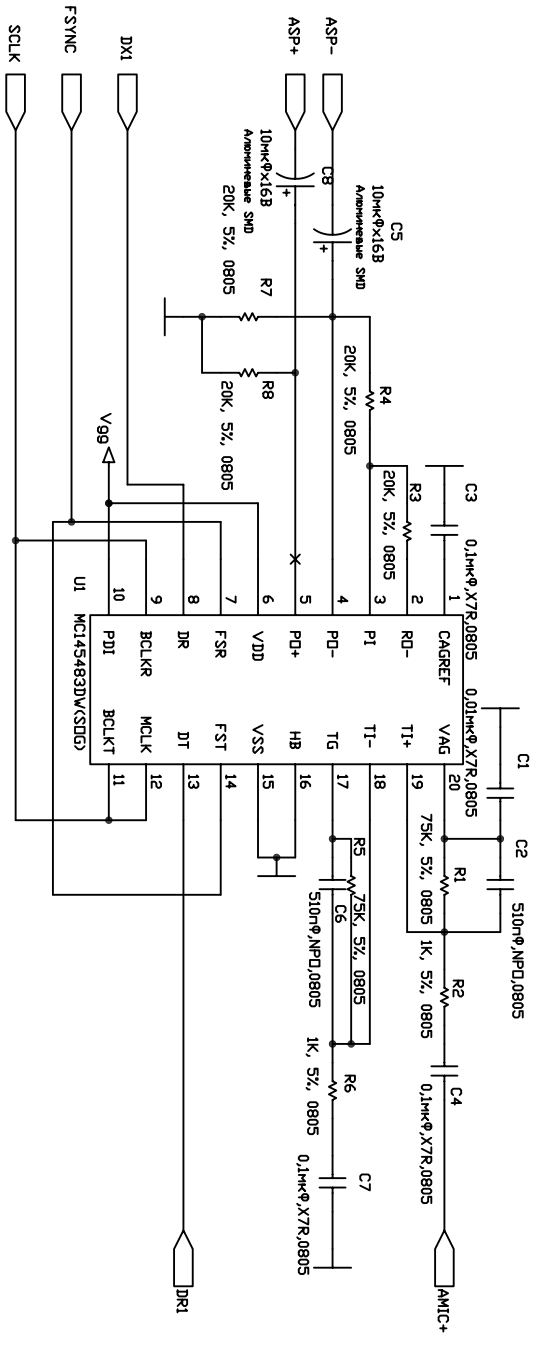
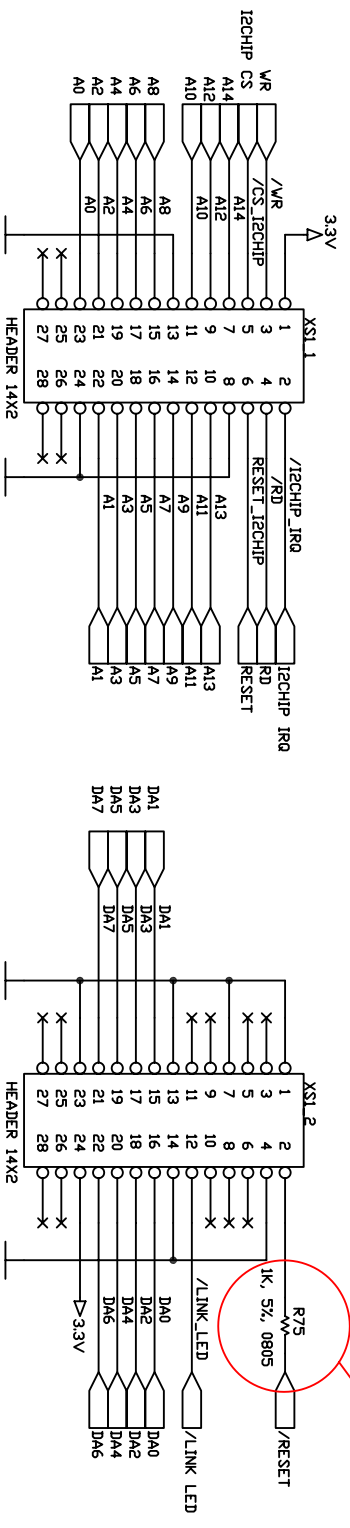
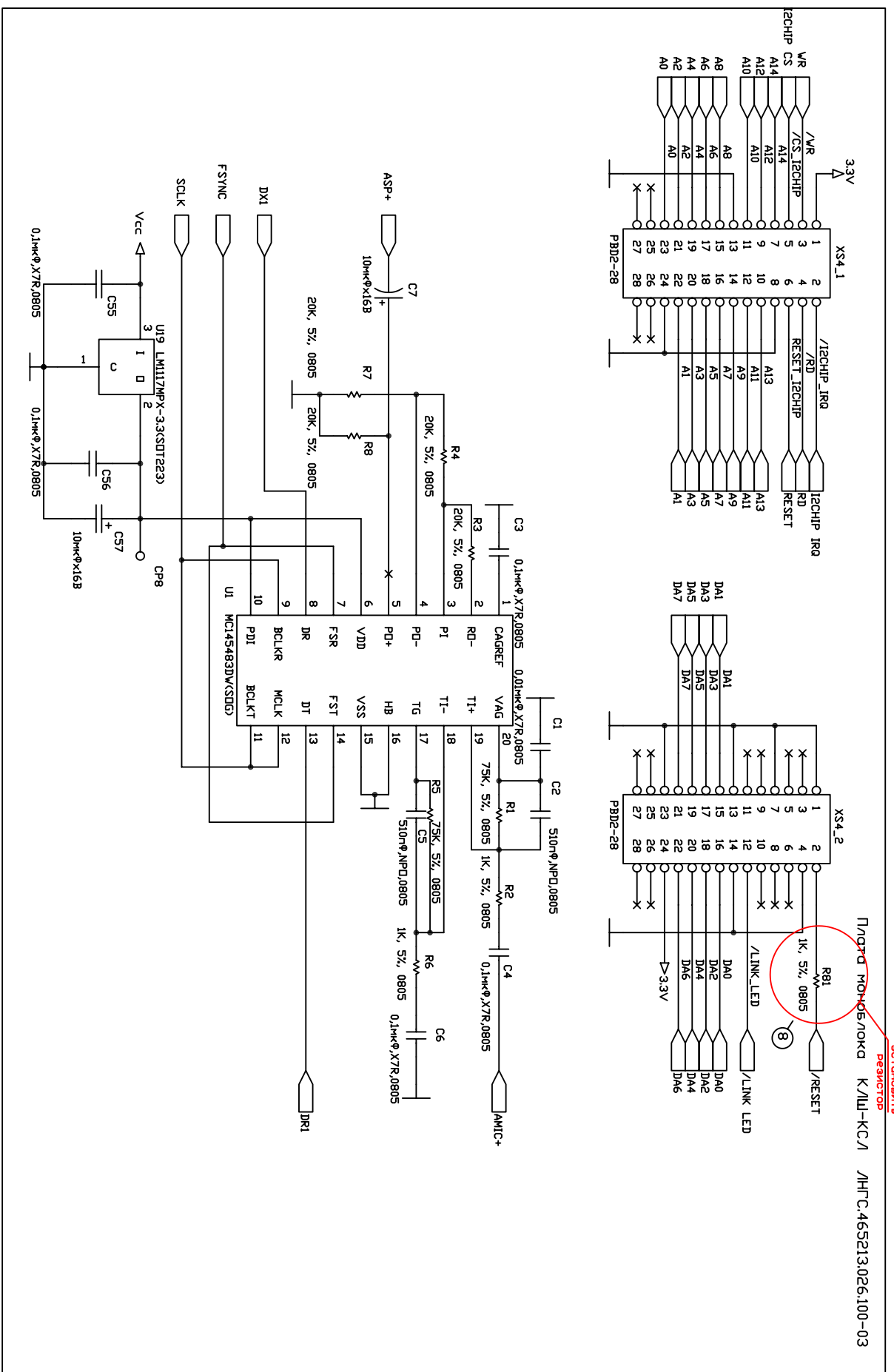


Рис.1. Расположение микросхемы U2 на модуле WIZnet.



Платформа МОДЕЛЬ КОДА K/ИИ-KC/1 ИИТС.465213.026.100-03



ИИТС - ИИТС.020-07 - 05.06.07
ИИТС - ИИТС.030-07 - 25.10.07

Elevator Dispatch System
МОДЕЛЬ КОДА - KC/1

Document Number
Custpm/ИИТС.465213.026-01 33

Date: Tuesday, December 25, 2007